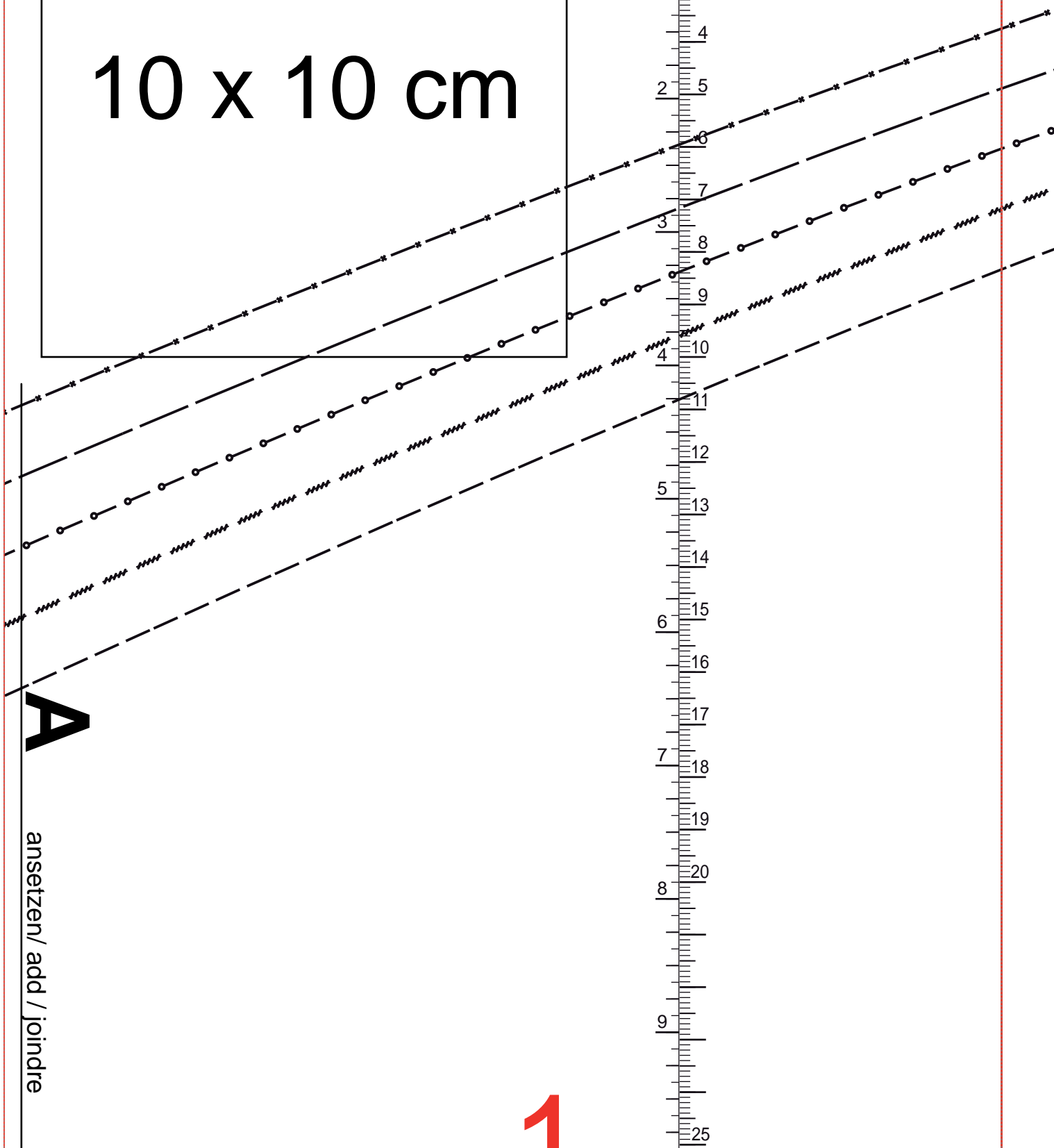


1

10 x 10 cm

cm
Inch

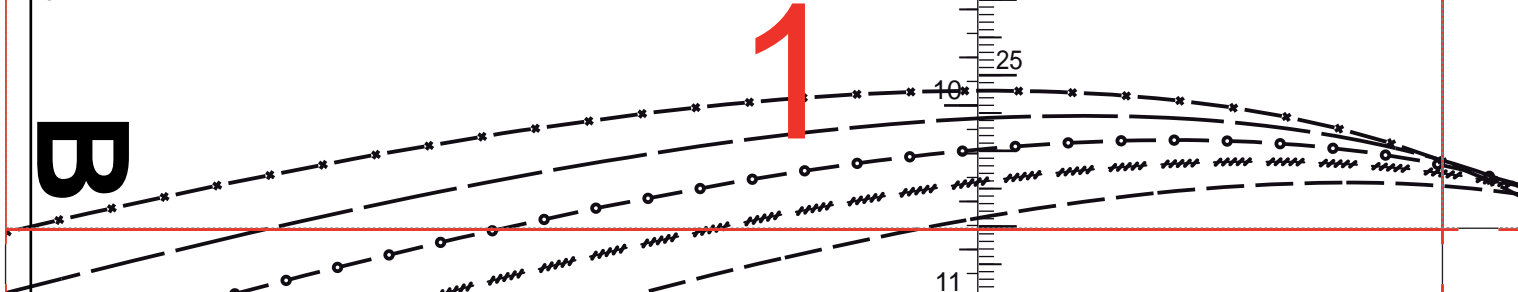


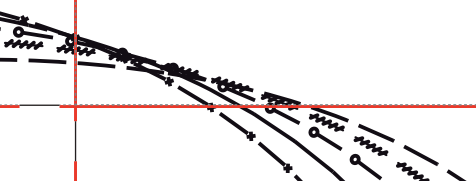
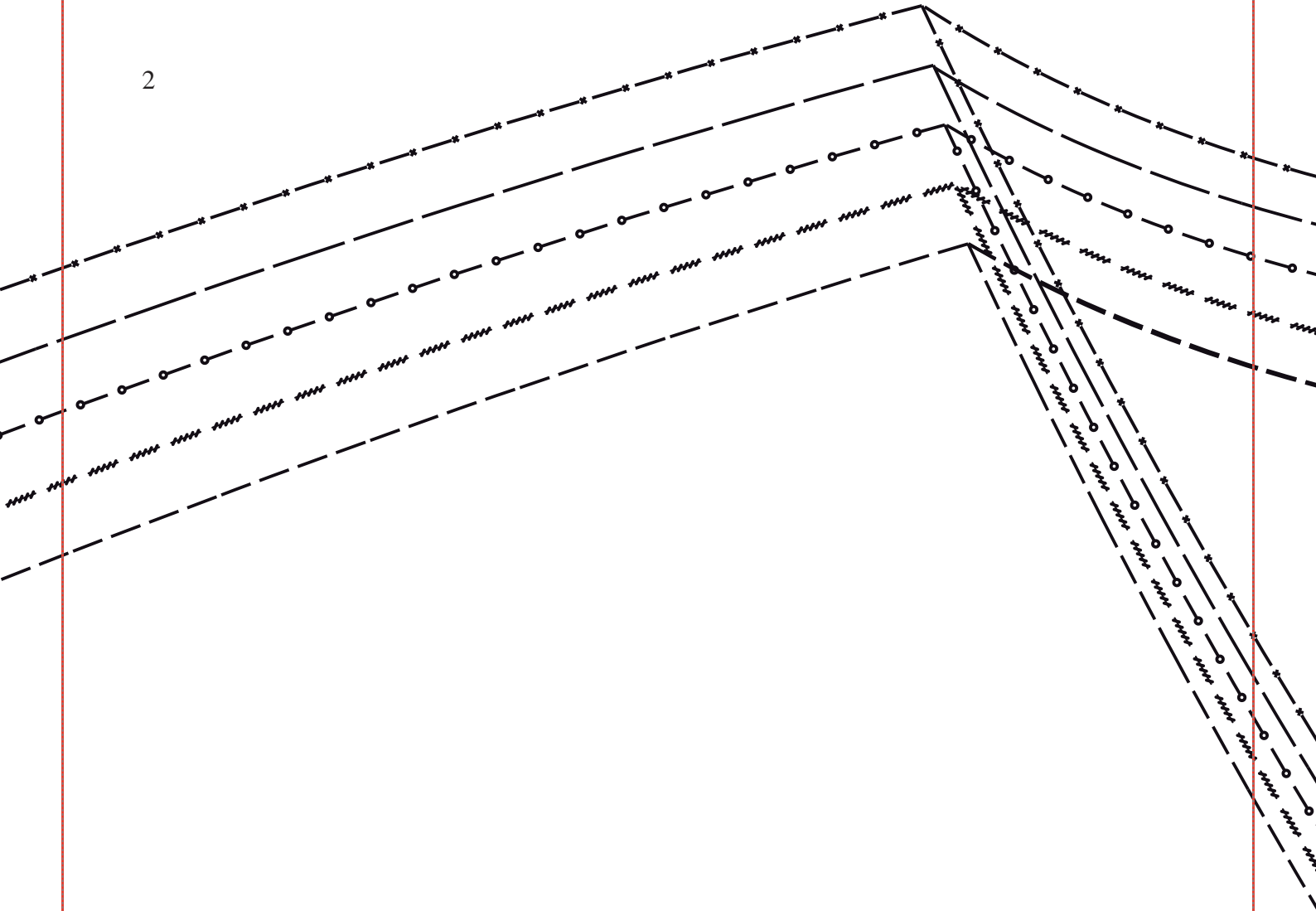
A

ansetzen / add / joindre

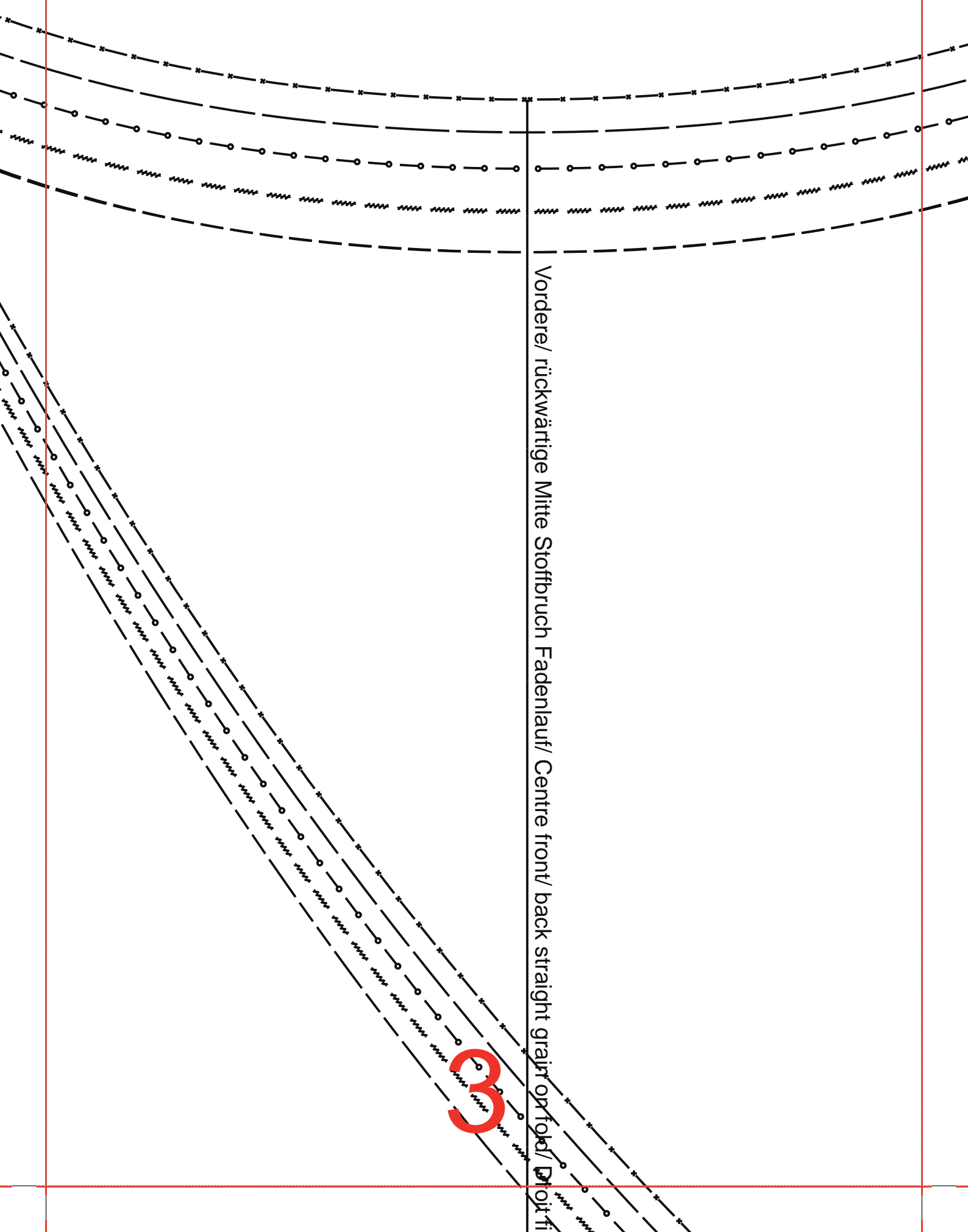
B

1





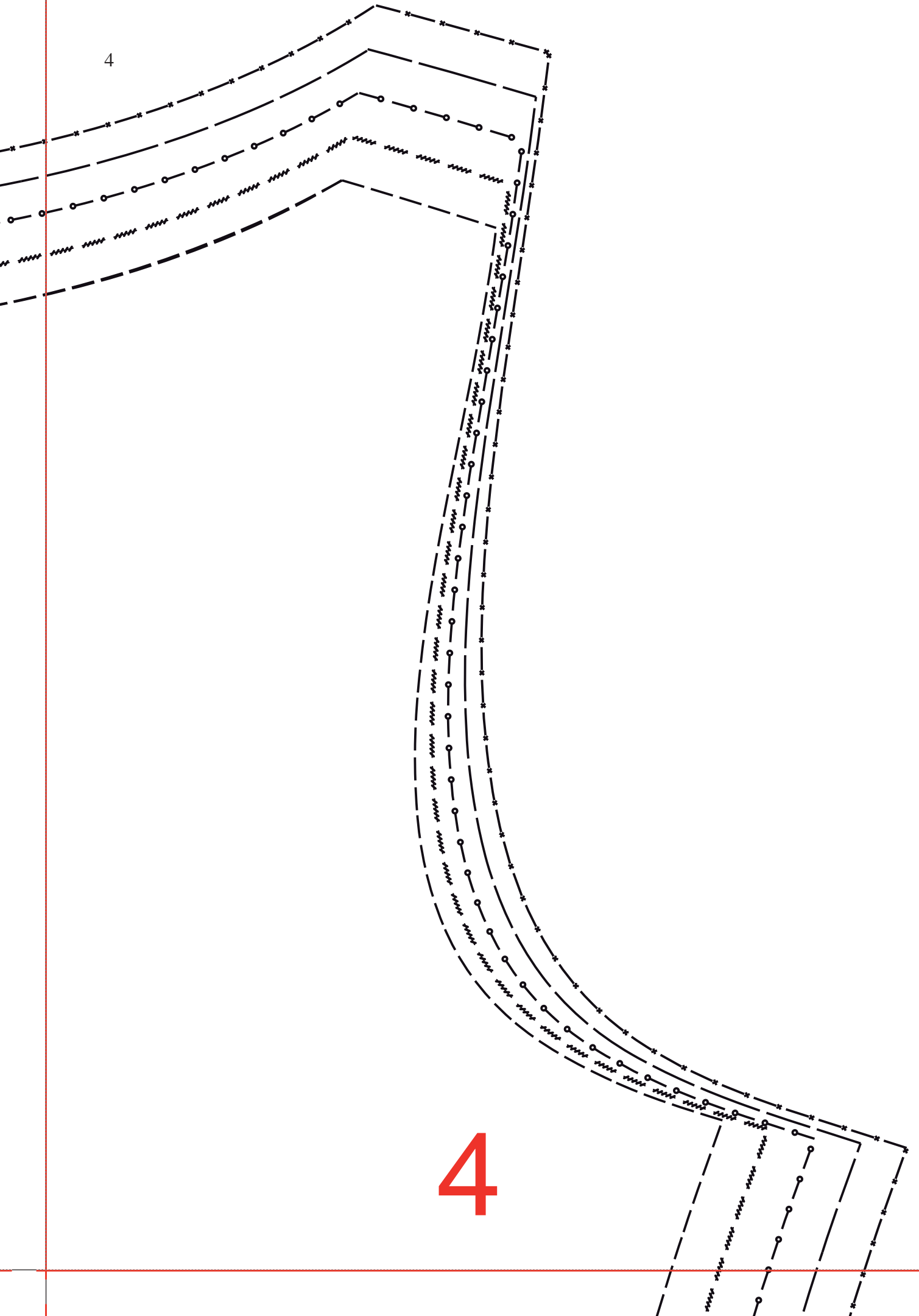
3



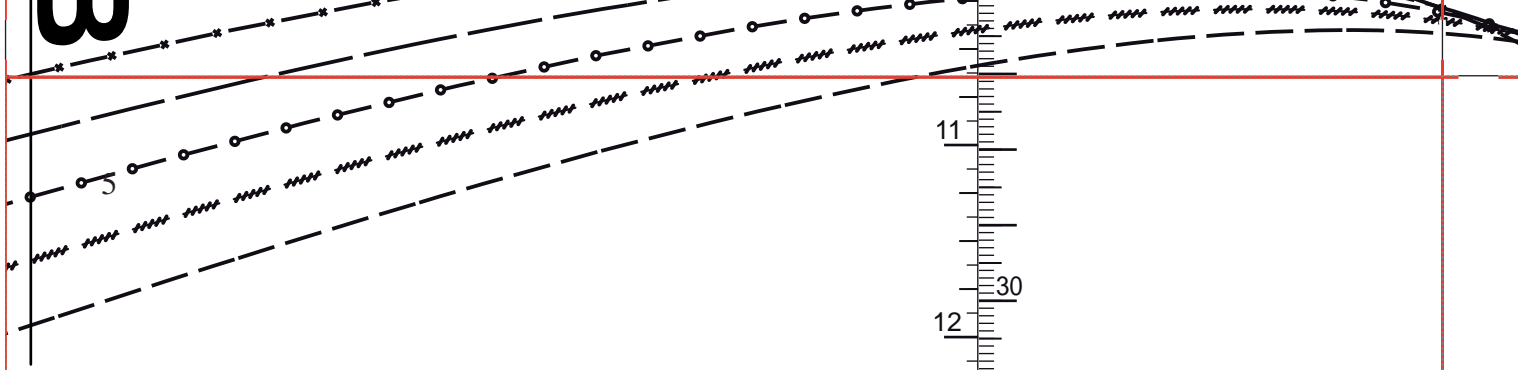
Vordere/ rückwärtige Mitte Stoffbruch Fadenlauf/ Centre front/ back straight grain on fold/ D'roit fi

3

4



4



Für Körpergrösse/ for heighth/ pour la taille 168 cm:

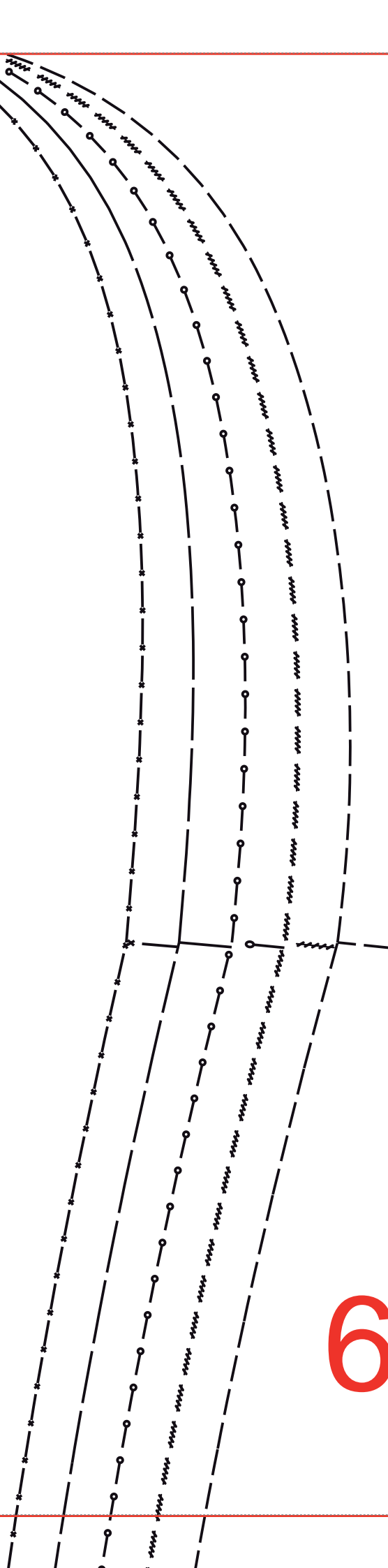
Grösse/ Size/ Taille	34	36	38	40	42	44	46
Oberweite/ Bust/Poitrine	80	84	88	92	96	100	104
Taillenweite/ Waist/ Taille	64	67	71	75	79	83	87
Hüftweite/ Hip/ Hanche	90	93	96	99	102	105	108
Vord. Taillengl./ Front waist length/ Longueur taille devant	42	43	44	45	46	47	48
Rückw. Taillenlg./ Back waist lenth/	41	41	41	42	42	42	42

Legende/Legend/ Légend

Grösse/	-----	34
Size/	—————	36
Taille	~~~~~	38
	—○—○—○—○—	40
	—————	42
	— * — * — * —	44
	—————	46

5

6

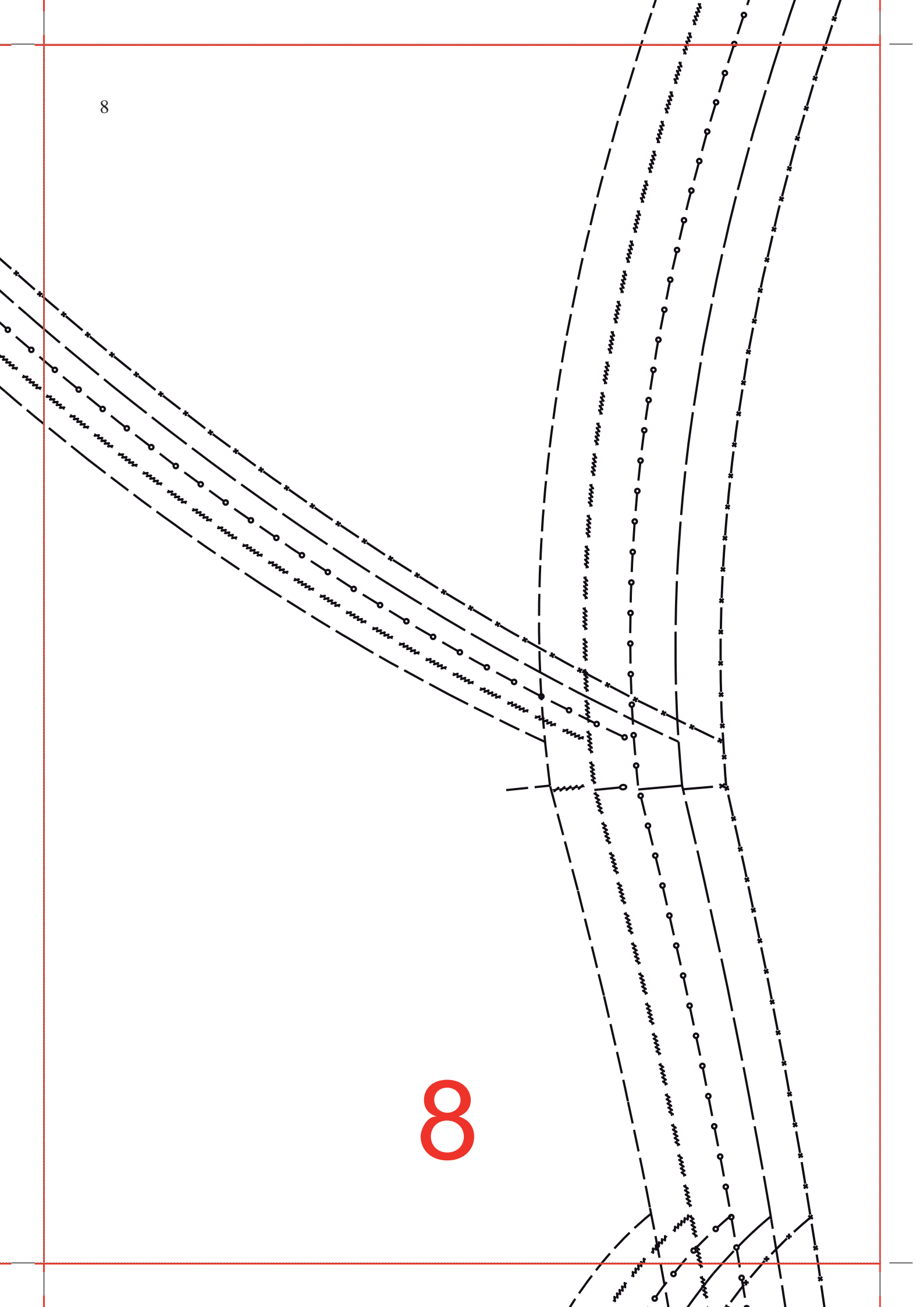


6

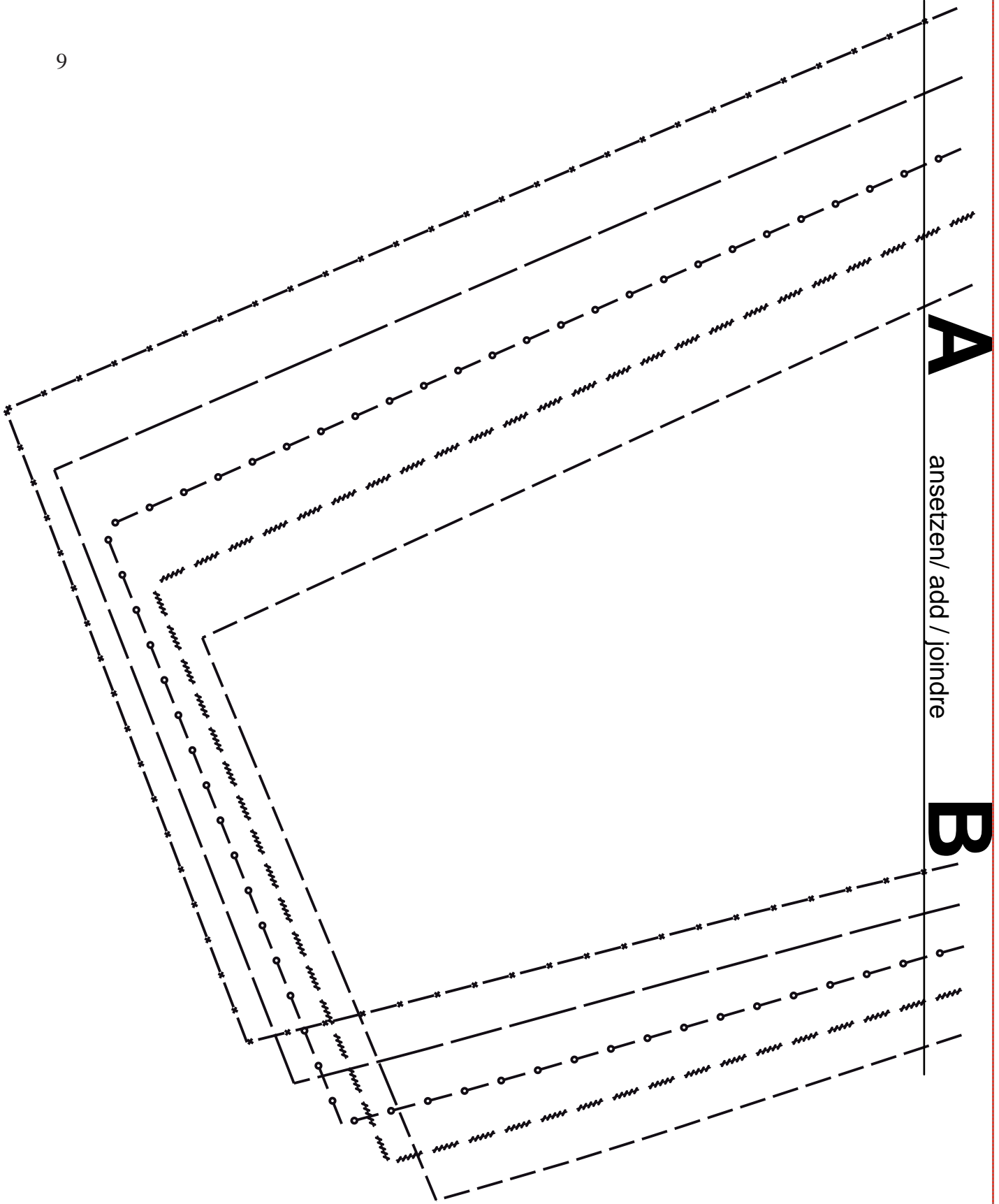
o/ Dvojiti milieu endroit/ envers pli

Vorder-/ Rückenteil
Front/ Back
Devant/ Dos

7



8



A

ansetzen / add / joindre

B

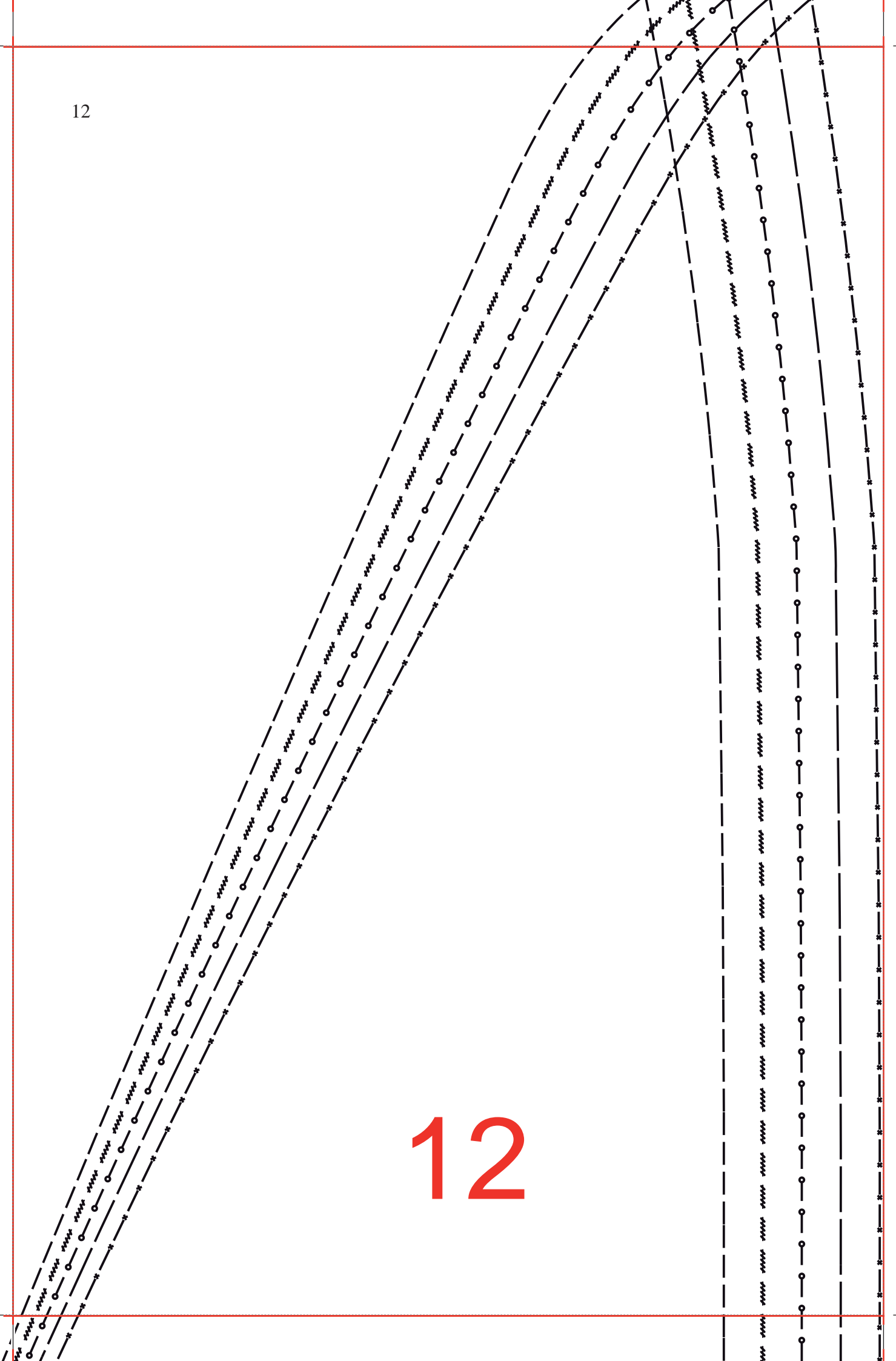


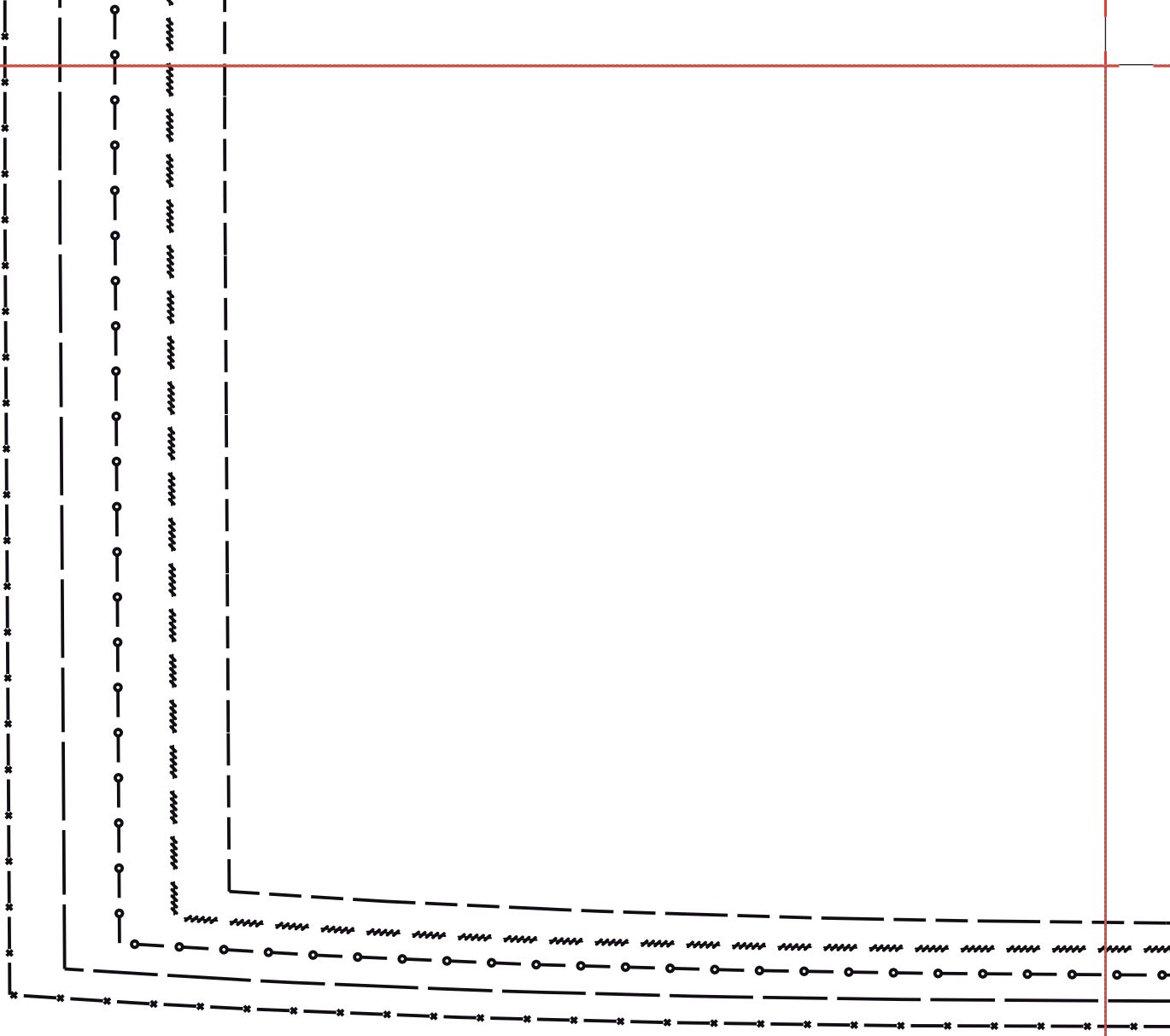
10

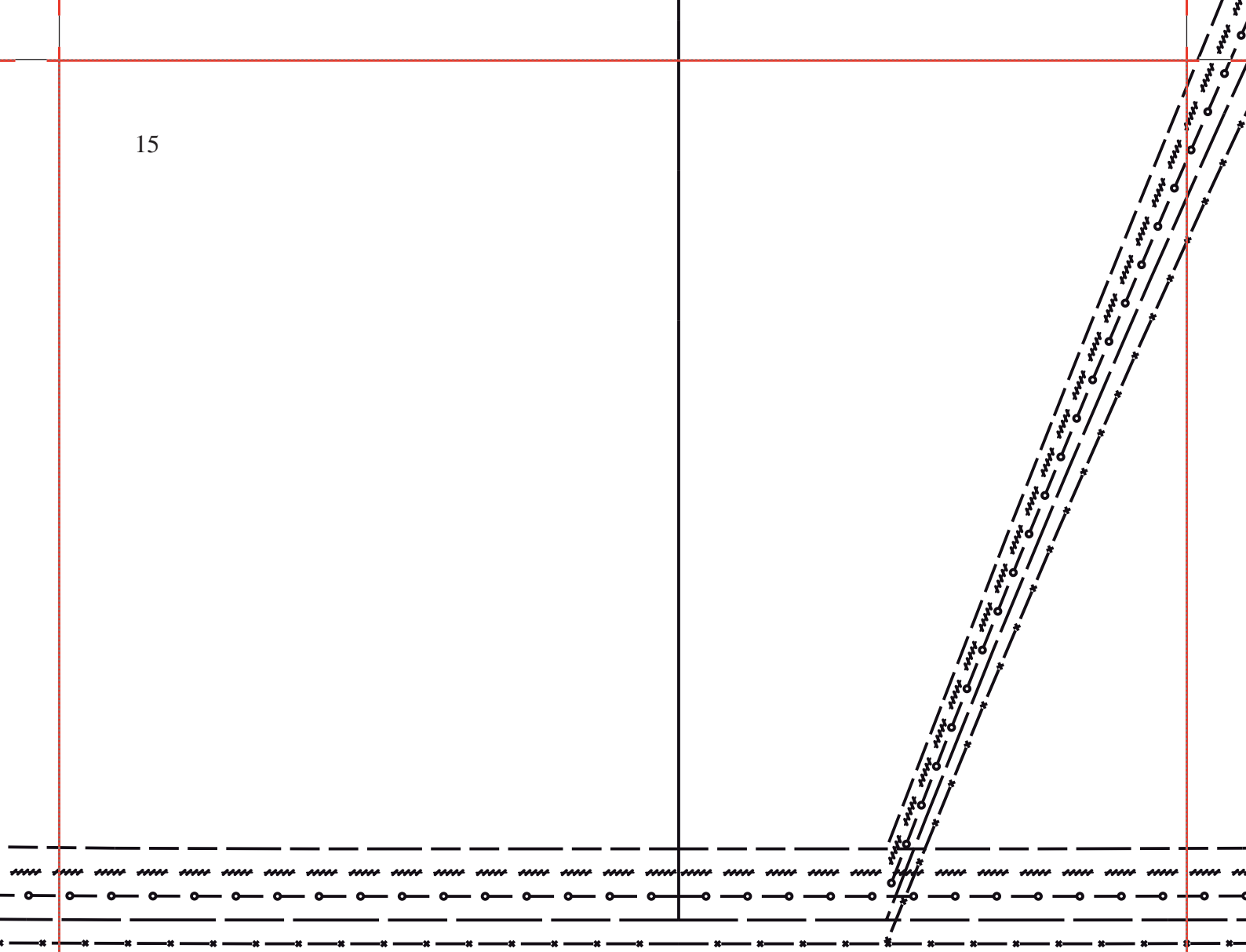
10



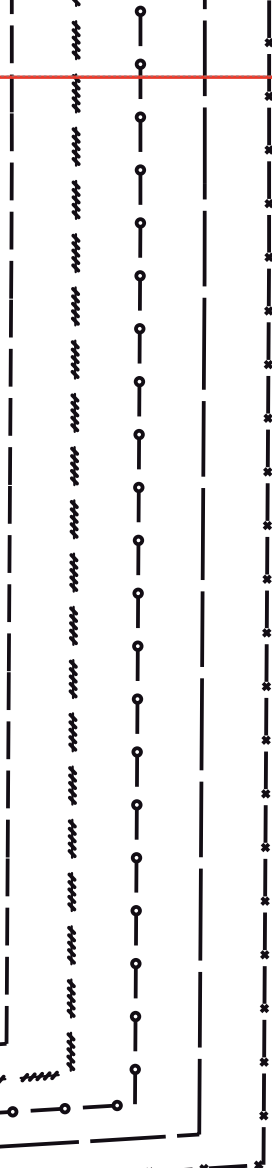
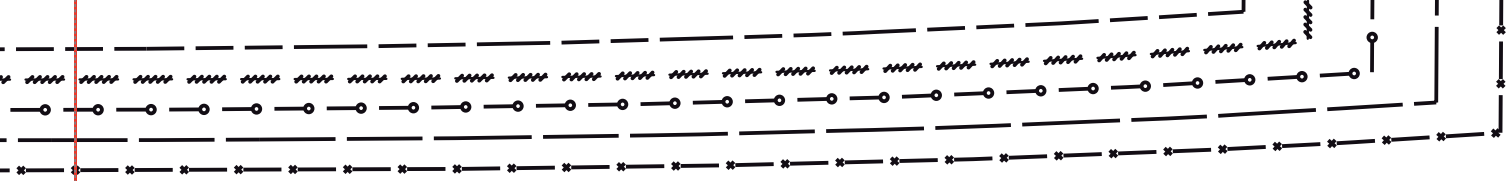
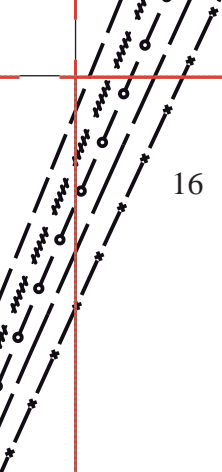
12







16



16