

Все выкройки созданы в бесплатных приложениях.
При производстве выкроек использованы различные методы конструирования.
При использовании выкроек просим проверять размеры и соответствия фигуры.

Выкройки распространяются бесплатно, условия поставки «как есть»,
вся ответственность за неправильное или любое возможно
неправильное использование лежит на пользователе.
Претензии не принимаются.

Скачано с сайта <http://porivan.ru/>

Инструкция по шитью этой модели
находится на странице
<http://porivan.ru/letnee-plate-s-gorlovinoj-lodochkoj/>

Поделитесь ссылкой на выкройку с друзьями в социальных сетях:

Facebook <https://ru-ru.facebook.com>

Вконтакте <https://vk.com>

Google+ <https://plus.google.com>

Twitter <https://twitter.com>

Pinterest <https://www.pinterest.com>

Liveinternet <http://www.liveinternet.ru>

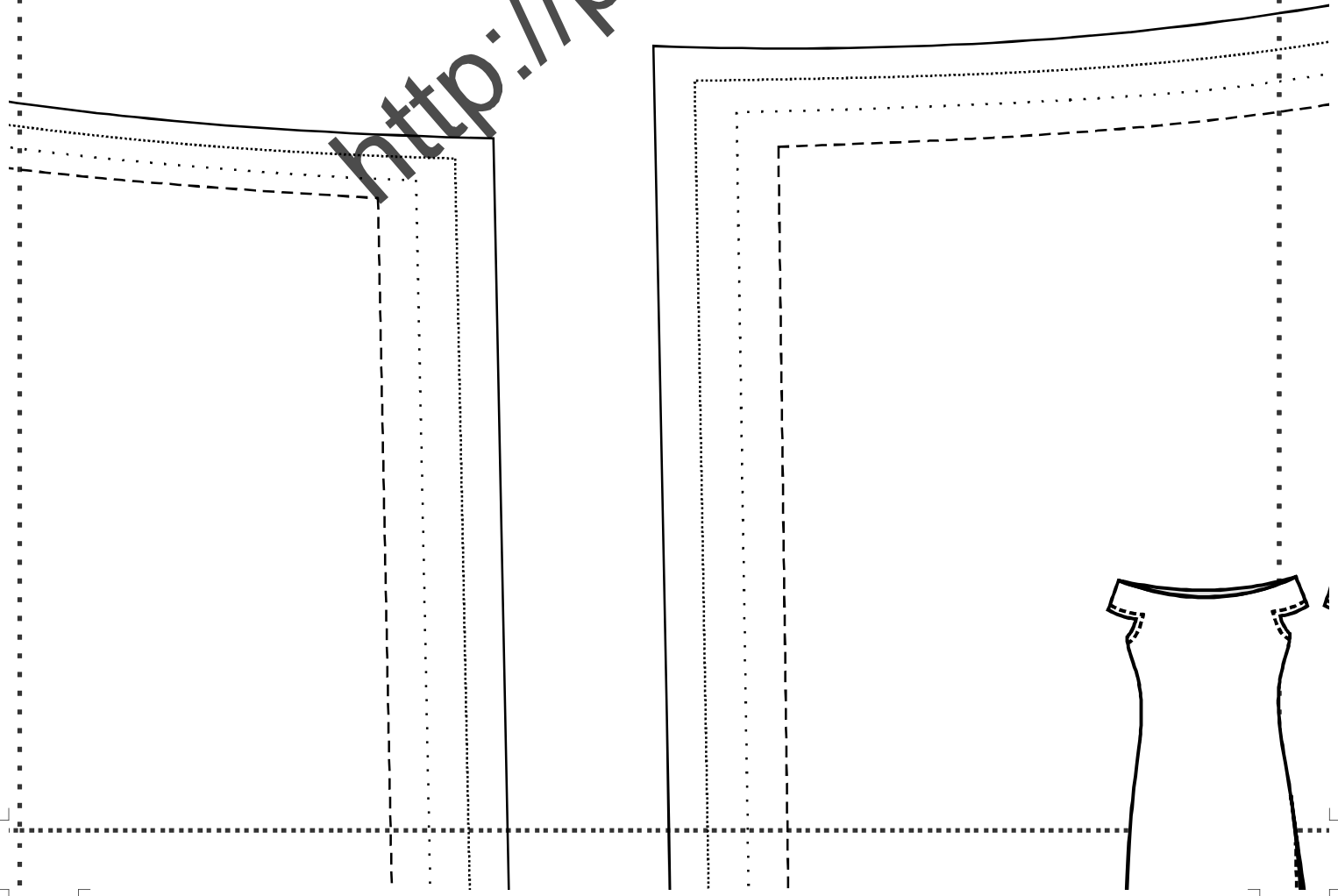
Живой Журнал <http://www.livejournal.com>

Вы сможете помочь проекту материально на странице
<http://porivan.ru/blago/>

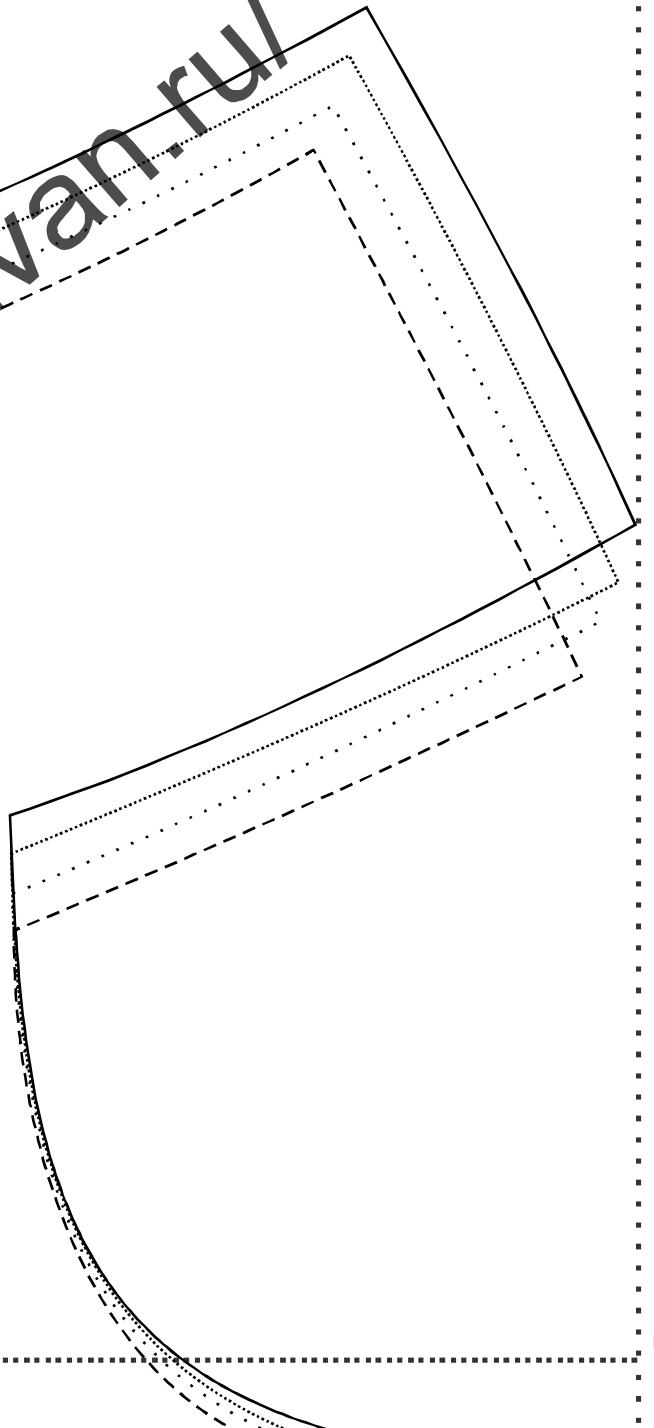
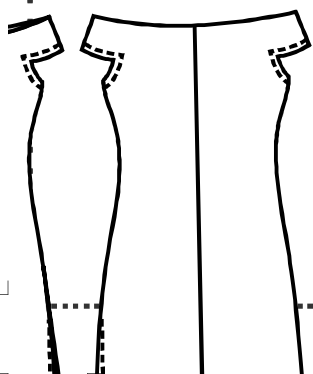
<http://porivan.ru/>

Проверочный
квадрат
10x10см

<http://porivan.ru/>



<http://porivan.ru/>



<http://porivan.ru/>

Платье с горловиной-лодочкой 311
размер 40-46

перед 1 деталь



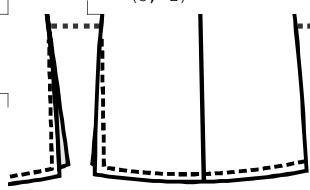
Размер 40:
Размер 42:
Размер 44:
Размер 46:





Платье с горловиной-г
размер 40-46
Рост-обхват груди-обх
40-80-60-86
42-84-64-90
44-88-68-94
46-92-72-98

<http://porivan.ru/>

Сгиб

(3, 2)



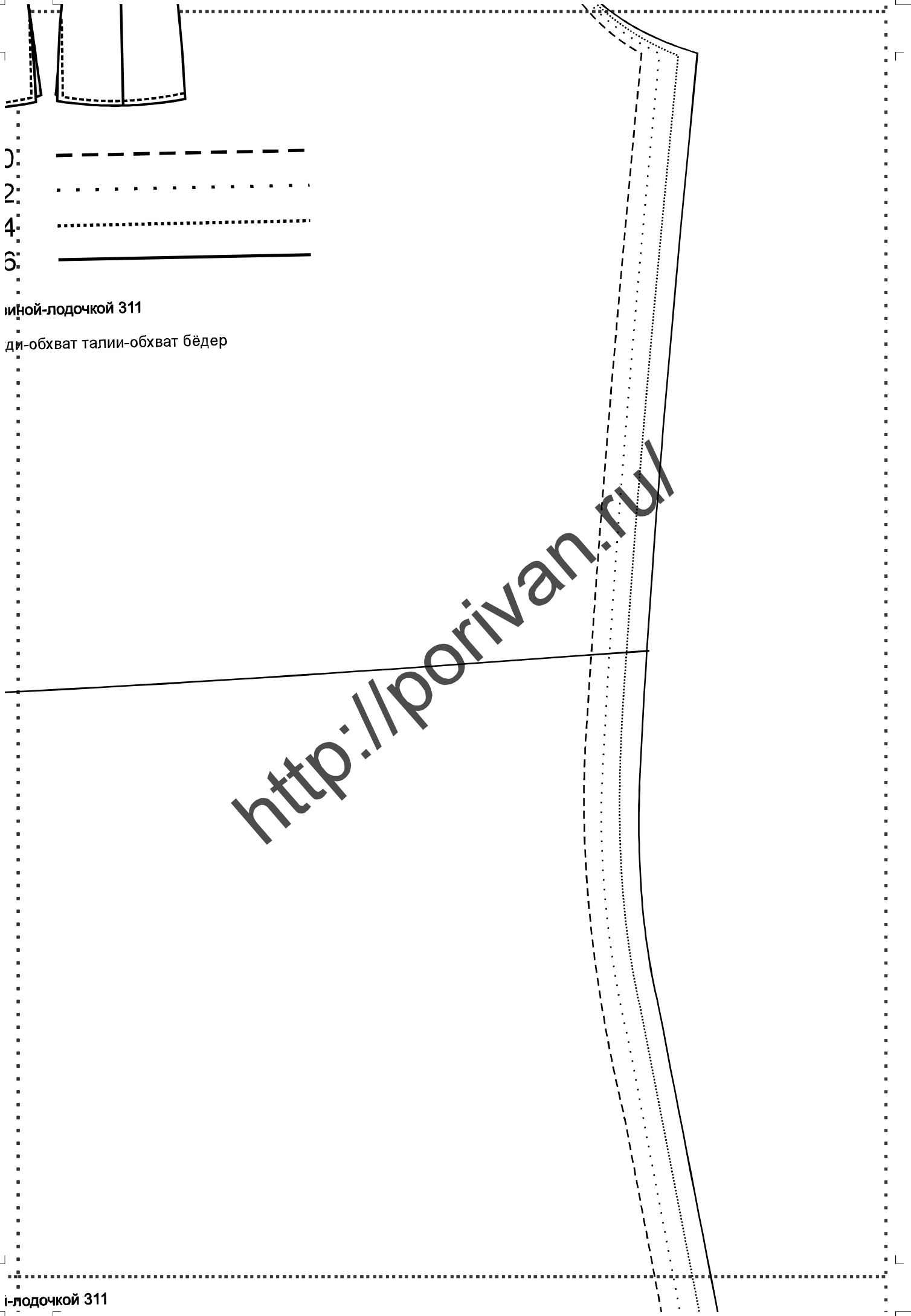
- 0: 
- 2: 
- 4: 
- 6: 

иной-лодочкой 311

ди-обхват талии-обхват бёдер

<http://porivan.ru/>

и-лодочкой 311



Без припусков!

<http://porivan.ru/>

Платье с горловиной-лодочкой
размер 40-46

спинка 2 детали

<http://porivan.ru/>



і-лодочкой 311

Нить основы

Без припусков!

<http://porivan.ru/>

<http://porivan.ru/>

<http://porivan.ru/>

<http://porivan.ru/>